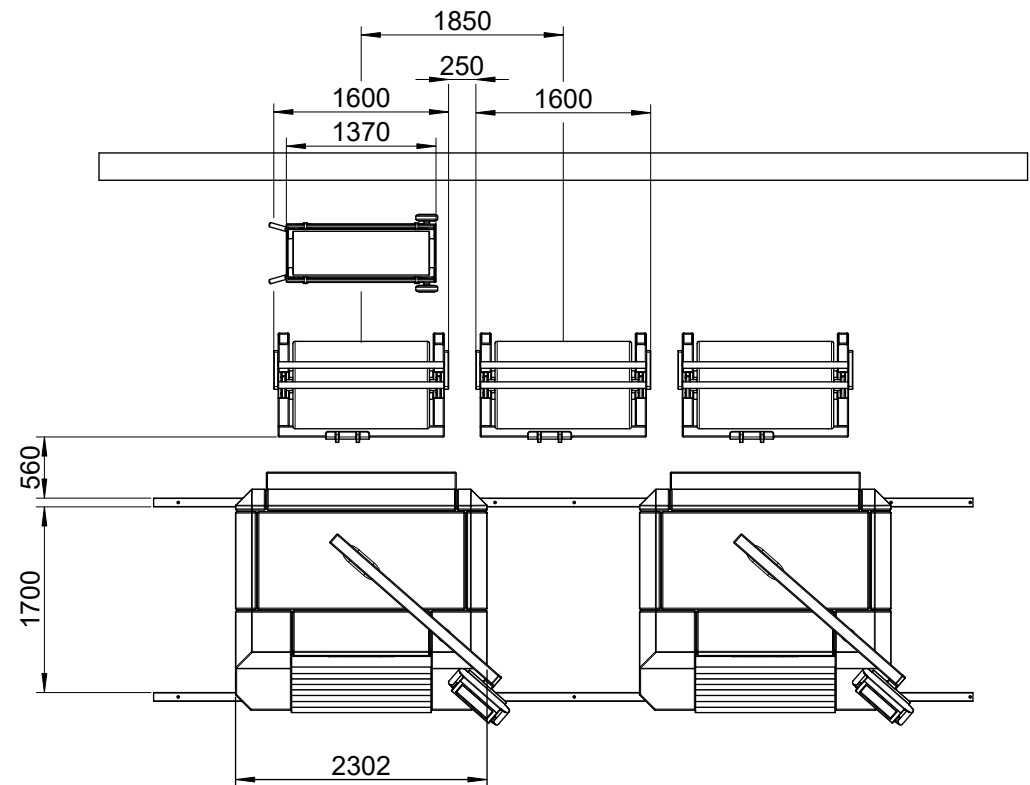


**Montageplan Blechbreite 1250mm**

MABI 16-4Z EVO  
MABI Bingo 4E EVO  
MABI Bingo 16Z EVO

Bodenbelastung: Minimum 2500kg/1m<sup>2</sup>  
Floor load: Minimum: 2500kg/1m<sup>2</sup>  
Charge au sol minimum: 2500 kg/m<sup>2</sup>  
Carico pavimento ammissibile: min. 2500kg/1m<sup>2</sup>  
Vloerbelasting: Minimum 2500kg/1m<sup>2</sup>  
Нагрузка на пол: Минимум 2500кг/1м<sup>2</sup>



Technische Änderungen vorbehalten / Subject to technical modifications /  
Sous réserve de modifications techniques / Con riserva di apportare modifiche tecniche  
Technische wijzingen voorbehouden / Производитель оставляет за собой право вносить технические изменения